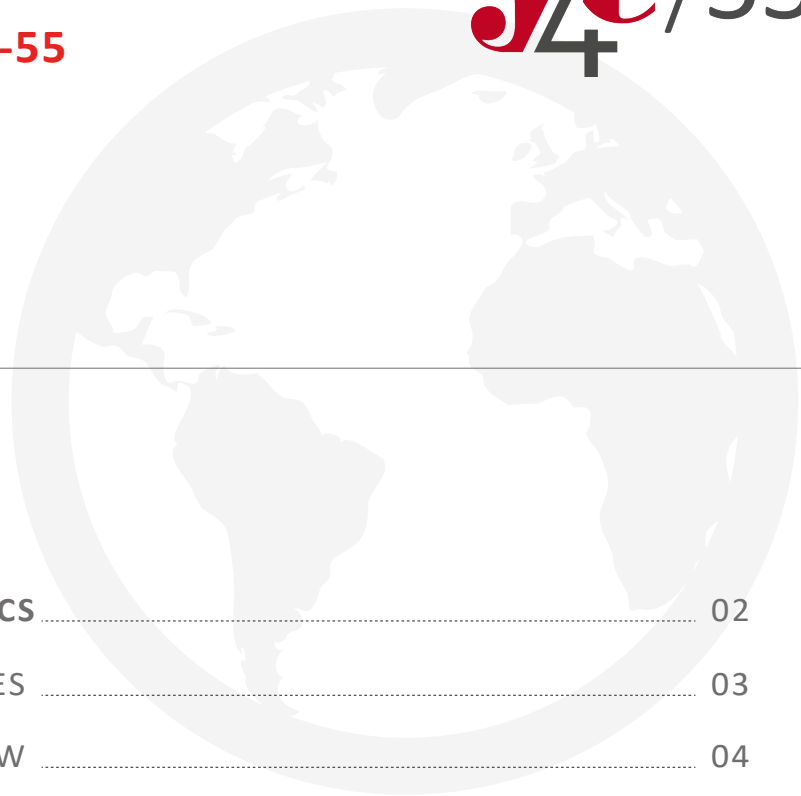


DATASHEET J4C-55
DATOS TÉCNICOS J4C-55

J4C/55



INDEX -ÍNDICE

J4C - 55 (EN)

GENERAL CHARACTERISTICS	02
SIZES	03
EXPLODED VIEW	04

J4C - 55 (ES)

CARACTERÍSTICAS GENERALES	07
MEDIDAS	08
DESPIECE	09

J4C 55 - GENERAL CHARACTERISTICS



Technical Data

Operation time unload	13 Sec. /90°
Maximum torque break	60 Nm / 530 lb/in
Maximum operational torque	55 Nm / 486 lb/in
Duty rating	75%
Max. Working angle	0° to 270°
Limit switch	4 SPST NO micro (2 motor stop and 2 confirmations)
Automatic heater	3,5 W
Big Plug	EN 175301-803 FORM A
Small Plug	DIN43650/C
Protection IEC 60529 rating	IP67
Temperature	-20°C +70°C / -4°F +158°F
ISO 5211 Plate	Standard: F05/F07
DIN 3337 Female output drive	Standard: *17 Optional: *11, *14mm
Weight	2,32 kg

Electronic Data

Electronic Torque Limiter function

Electric motor	24VDC Brushless motor
Insulation	Class B
(IEC 60034) Service	S4

Voltage VDC/VAC 50/60Hz-0/+5%

S55	24-240 VDC/VAC
B55	12 VDC/VAC ONLY

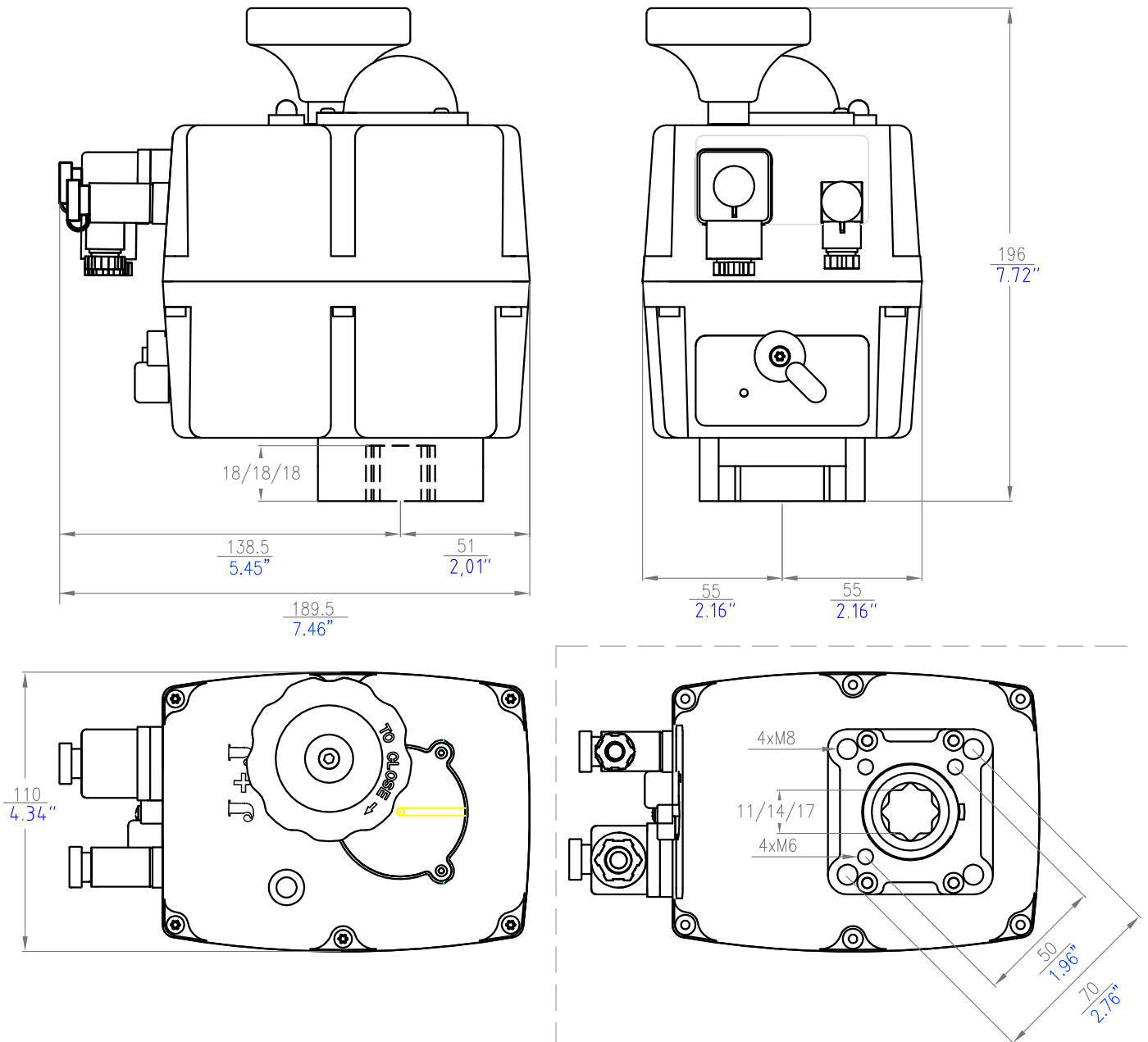
Options

J4C 20/85 DPS KIT digital positioner	4-20mA, 0-20mA, 0-10V or 1-10V
J4C 20/85 BSR KIT emergency fail safe kit system by battery	NC - NO
Potentiometer	1K, 5K or 10K
3 position actuator	0°-45°-90° or 0°-90°-180°

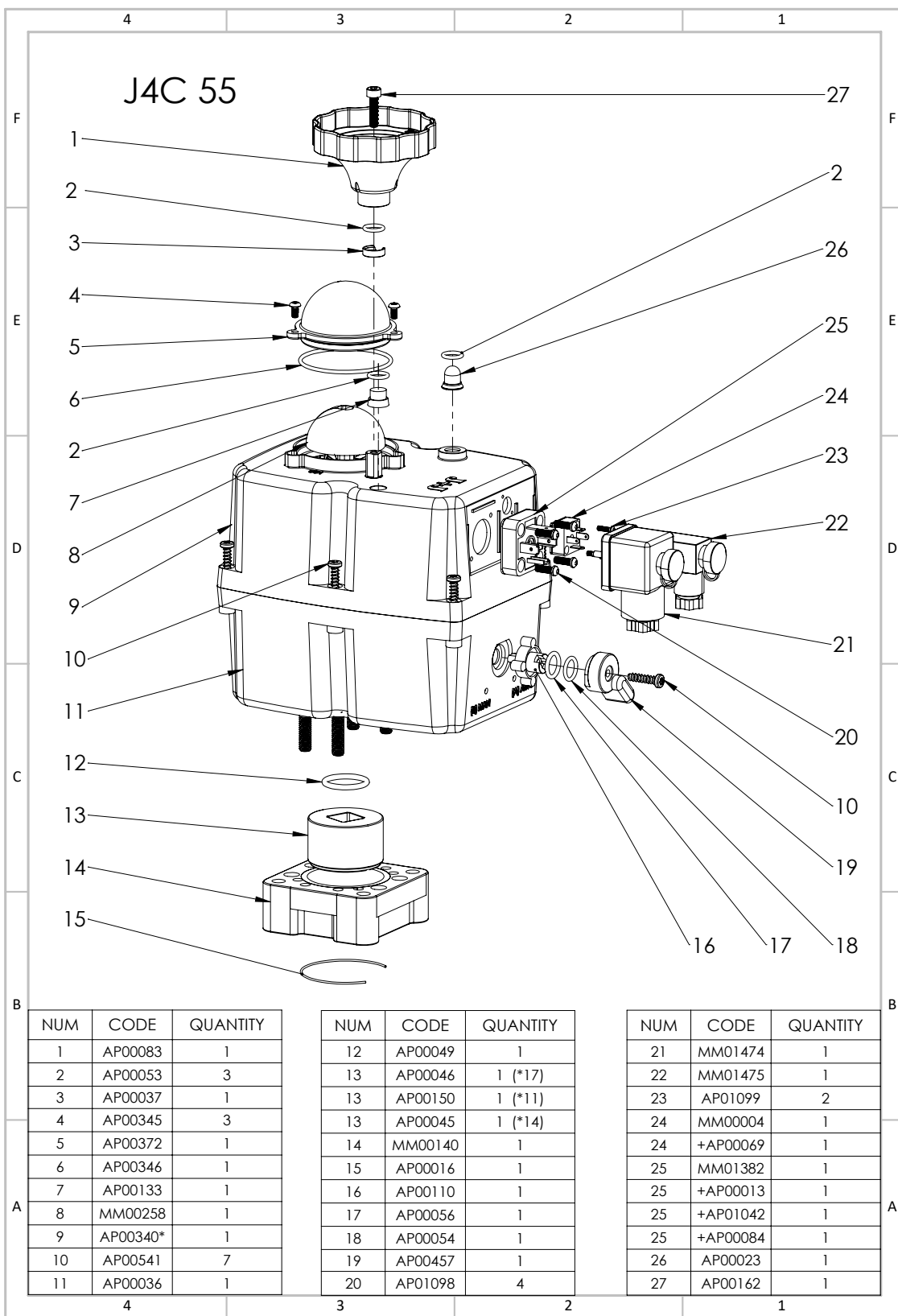
Materials	Standard	Optional
Body	Anticorrosive Polyamide, Grey colour	Polypropilene V0, Black colour
Cover	Anticorrosive Polyamide, Red colour	Polypropilene V0, Natural colour
Output drive	Zamak, Zinc plated	Zamak, TEFLON coated
Flange	Aluminum and Cataphoresis	Aluminum and TEFLON coated
Main external shaft	Stainless Steel	-
External screws	Stainless Steel	-
Gears	Steel and Polyamide	-
Visual position indicator	Polyamide	-
Dome	Polycarbonate	-
Adjustable internal cams	Polyamide	-

Note: Technical data are the same despite the different casings.

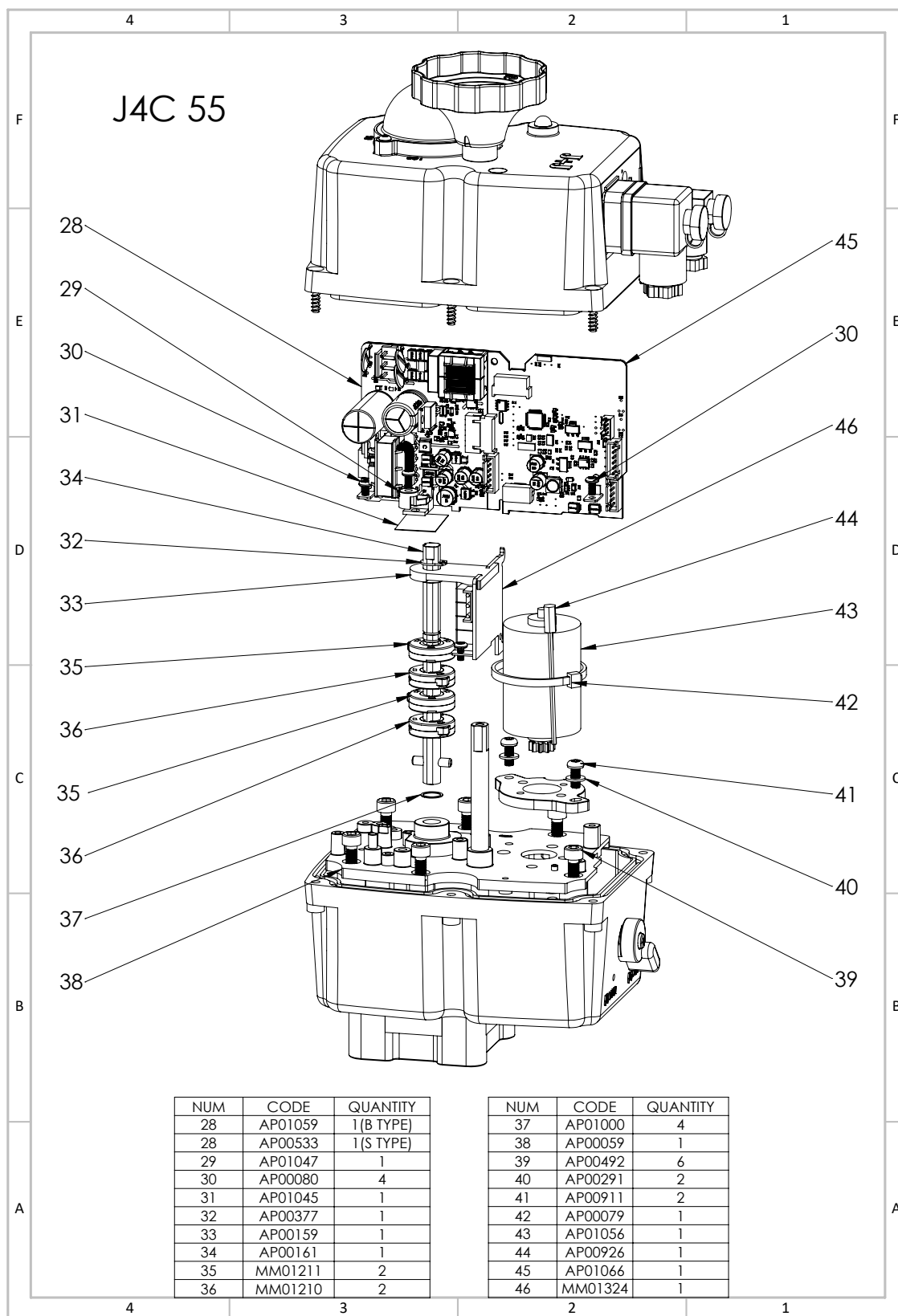
J4C 35 SIZES



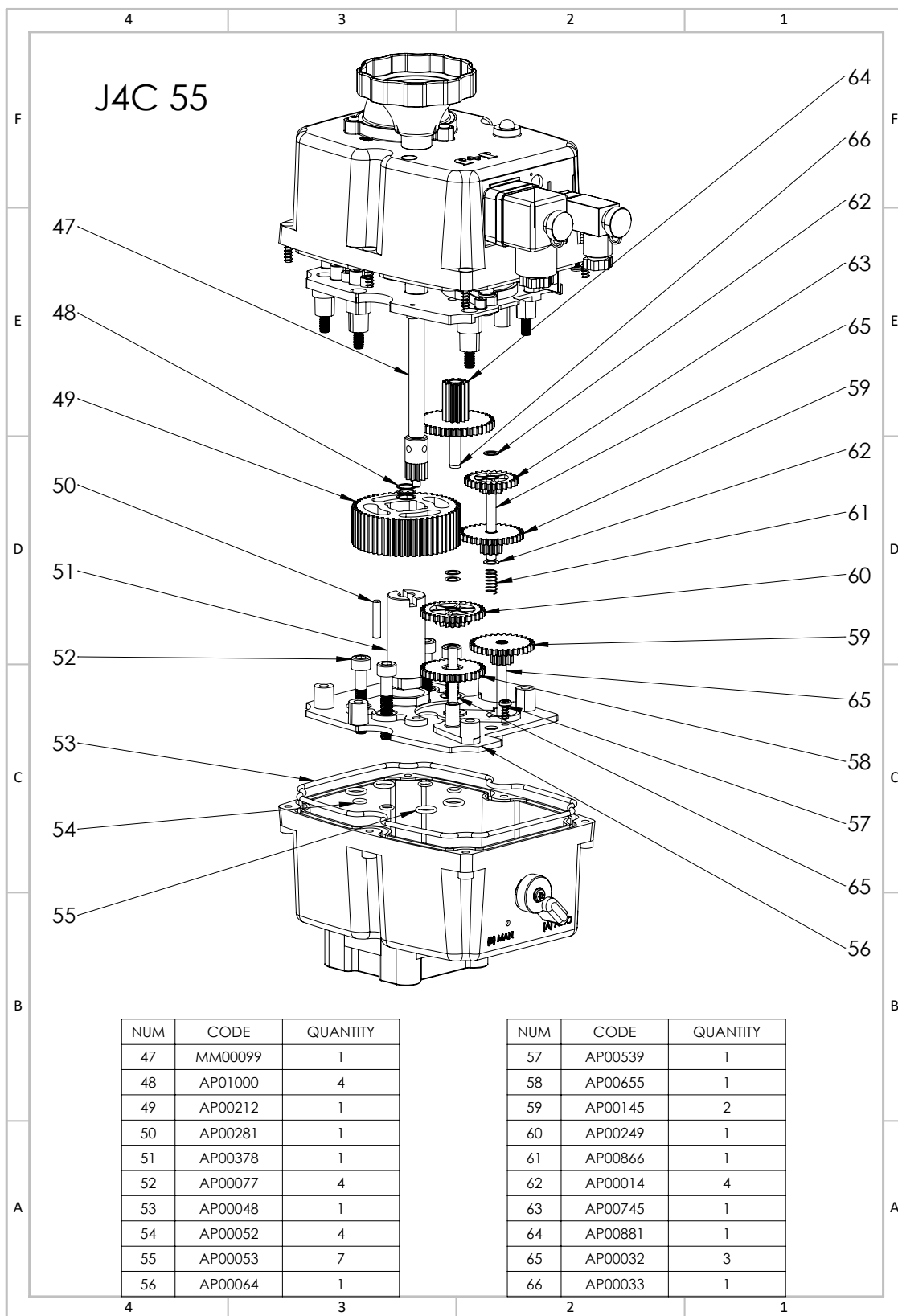
Exploded View



Exploded View



Exploded View



J4C 55 - DATOS TÉCNICOS



Datos Técnicos

Tiempo de maniobra sin carga	13 Sec. /90°
Par máximo arranque	60 Nm / 530 lb/in
Par máximo operacional	55 Nm / 486 lb/in
Tiempo bajo tensión	75%
Ángulo de maniobra	0° to 270°
Interruptores final de carrera	4 SPST NO micro (2 paro motor y 2 confirmación)
Resistencia calefactora	3,5 W
Conector grande	EN 175301-803 FORM A
Conector pequeño	DIN43650/C
Grado protección IEC 60529	IP67
Temperatura	-20°C +70°C / -4°F +158°F
Brida ISO 5211	Estándar: F05/F07
Salida doble cuadrado DIN 3337	Estándar: *17 Opcional: *11, *14mm
Peso	2,32 kg

Electronic Data

Limitador Electrónico de Par

Motor 24VDC Brushless motor

Aislamiento Class B

(IEC 60034) Servicio S4

Voltaje VDC/VAC 50/60Hz-0/+5%

S55 24-240 VDC/VAC

B55 12 VDC/VAC ONLY

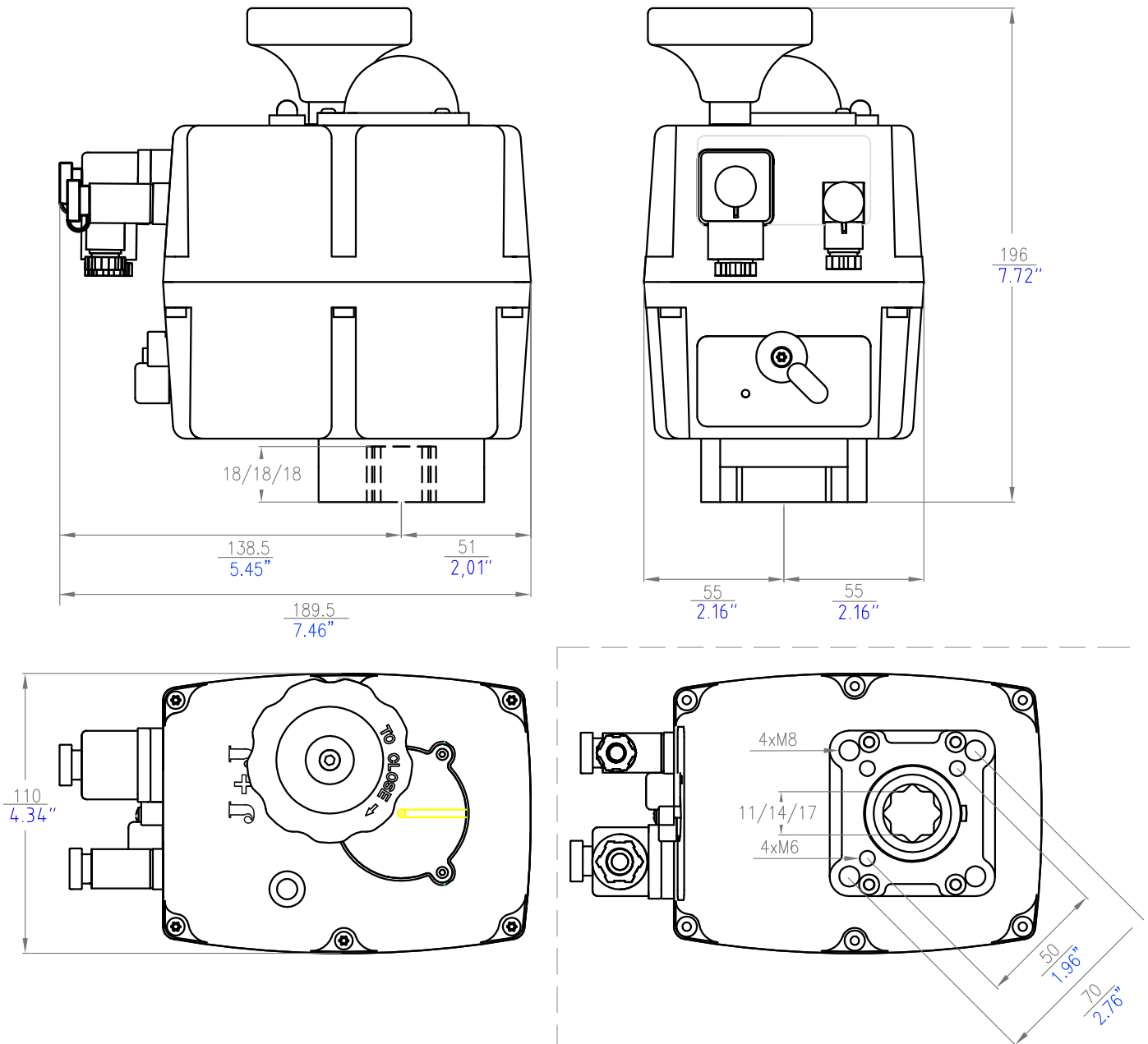
Options

J4C 20/85 DPS KIT posicionador digital	4-20mA, 0-20mA, 0-10V or 1-10V
J4C 20/85 BSR KIT de retorno emergencia por bateria	NC - NO
Potenciómetro	1K, 5K or 10K
Actuador con 3 posiciones	0°-45°-90° or 0°-90°-180°

Materials	Standard	Optional
Cuerpo	Poliamida Anticorrosiva, color Gris	Polipropileno V0, color Negro
Tapa	Poliamida Anticorrosiva, color Rojo	Polipropileno V0, color Natural
Salida	Zamak, tratamiento Cincado	Zamak, tratamiento Teflonado
Brida	Zamak y tratamiento Cincado	Aluminio y tratamiento Teflonado
Ejes principales externos	Acero inoxidable	-
Tornilleria exterior	Acero inoxidable	-
Engranajes	Acero y poliamida	-
Indicador visual de posición	Poliamida	-
Visor cúpula	Policarbonato	-
Levas internas ajustables	Poliamida	-

Nota: Los datos técnicos, no varían para los diferentes envoltentes

MEDIDAS J4C 35



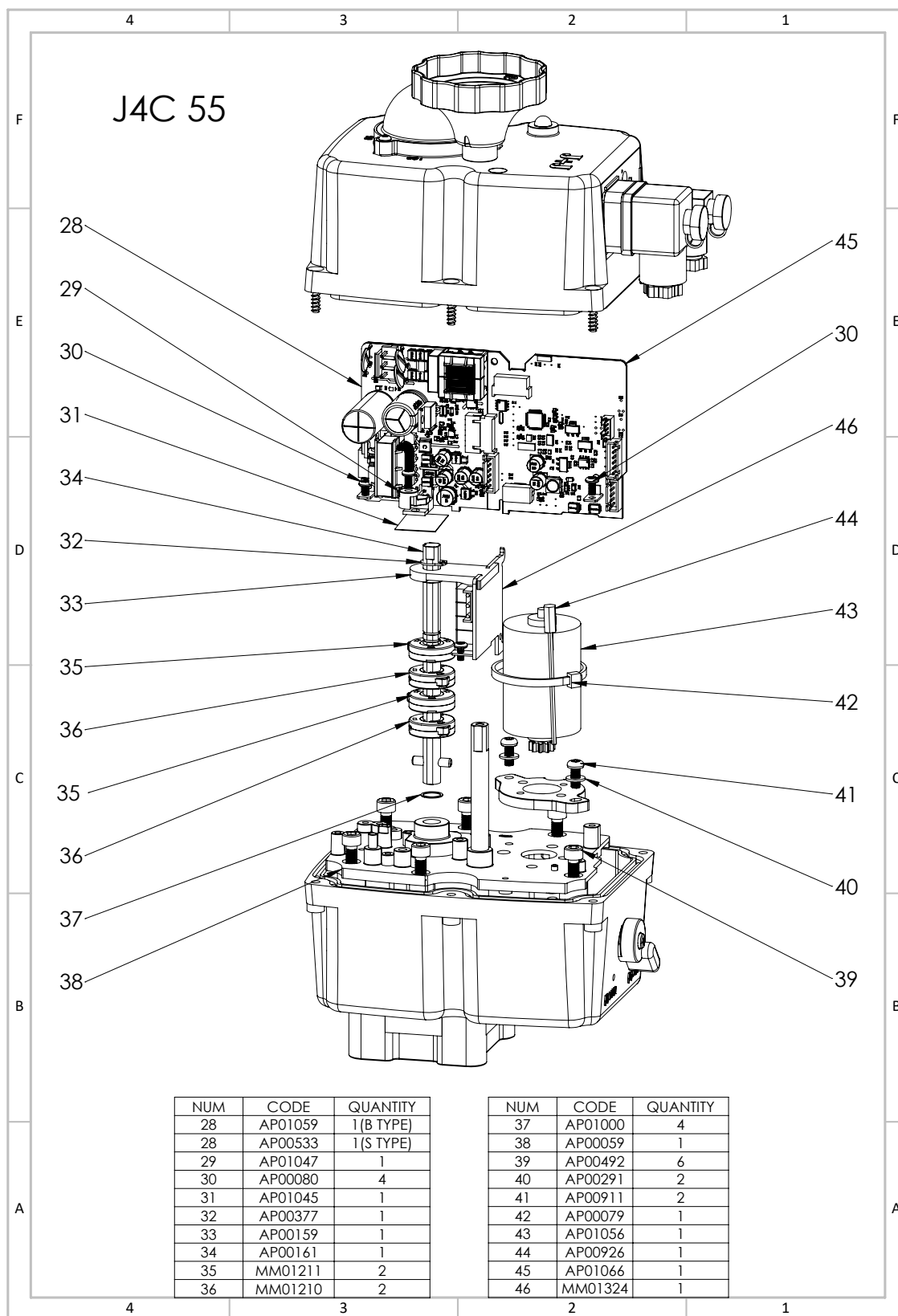
Despiece

J4C 55

NUM	CODE	QUANTITY	NUM	CODE	QUANTITY	NUM	CODE	QUANTITY
1	AP00083	1	12	AP00049	1	21	MM01474	1
2	AP00053	3	13	AP00046	1 (*17)	22	MM01475	1
3	AP00037	1	13	AP00150	1 (*11)	23	AP01099	2
4	AP00345	3	13	AP00045	1 (*14)	24	MM00004	1
5	AP00372	1	14	MM00140	1	24	+AP00069	1
6	AP00346	1	15	AP00016	1	25	MM01382	1
7	AP00133	1	16	AP00110	1	25	+AP00013	1
8	MM00258	1	17	AP00056	1	25	+AP01042	1
9	AP00340*	1	18	AP00054	1	25	+AP00084	1
10	AP00541	7	19	AP00457	1	26	AP00023	1
11	AP00036	1	20	AP01098	4	27	AP00162	1



Despiece



Despiece

4 3 2 1

J4C 55

NUM	CODE	QUANTITY	NUM	CODE	QUANTITY
47	MM00099	1	57	AP00539	1
48	AP01000	4	58	AP00655	1
49	AP00212	1	59	AP00145	2
50	AP00281	1	60	AP00249	1
51	AP00378	1	61	AP00866	1
52	AP00077	4	62	AP00014	4
53	AP00048	1	63	AP00745	1
54	AP00052	4	64	AP00881	1
55	AP00053	7	65	AP00032	3
56	AP00064	1	66	AP00033	1

